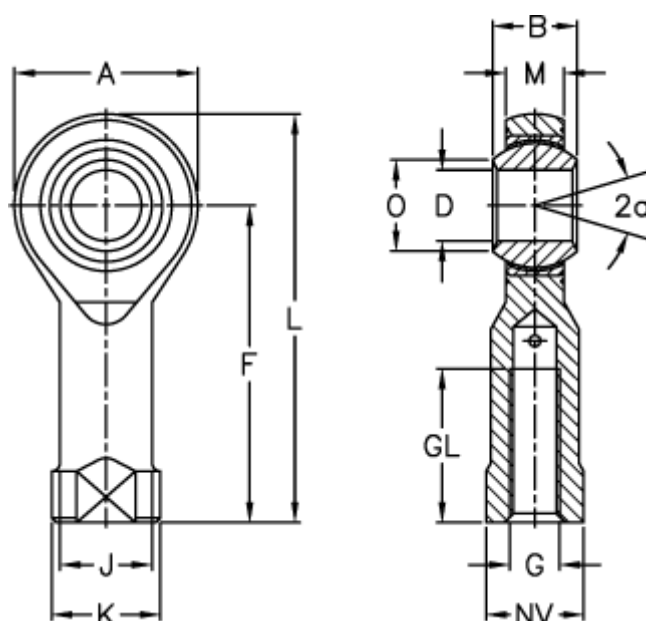


Varenummer: 03009050
 Beskrivelse: Fluro ledhoved GISW 50
 El-forzinket

Mål



A	= 116	J	= 65
a (grader)	= 14	K	= 78
B	= 60	L	= 218
D	= 50	M	= 45
Dynamisk belastning C (kN)	= 485	NV	= 65
F	= 160	O	= 55.9
G	= M48x2	Statisk belastning C0 (kN)	= 308
GL	= 65	Tilladelige o/min	= 80

Vægt (g) = 5000